

مقاله پژوهشی

مجله دانشگاه علوم پزشکی رفسنجان

دوره ۲۲، دی ۱۴۰۲، ۱۰۵۲-۱۰۳۷

نقش میانجی تنظیم شناختی هیجان در رابطه اجتناب تجربه‌ای با نشانه‌های اضطراب اجتماعی در دانشجویان: یک مطالعه توصیفی

نیلوفر میکائیلی^۱، محمد نریمانی^۲، فاطمه مرحمتی^۳

دریافت مقاله: ۱۴۰۲/۰۵/۰۱ ارسال مقاله به نویسنده جهت اصلاح: ۱۴۰۲/۰۷/۱۲ دریافت اصلاحیه از نویسنده: ۱۴۰۲/۱۰/۰۹ پذیرش مقاله: ۱۴۰۲/۱۰/۱۰

چکیده

زمینه و هدف: اضطراب اجتماعی به‌عنوان یکی از مطرح‌ترین نشانه‌های روانی در دانشجویان مشاهده می‌شود. هدف این پژوهش تعیین نقش میانجی تنظیم شناختی هیجان در رابطه بین نشانه‌های اضطراب اجتماعی با اجتناب تجربه‌ای در دانشجویان بود.

مواد و روش‌ها: در این پژوهش توصیفی، تعداد ۲۵۳ نفر از دانشجویان دانشگاه محقق اردبیلی در سال تحصیلی ۱۴۰۲-۱۴۰۱ به روش نمونه‌گیری تصادفی خوشه‌ای انتخاب و مورد مطالعه قرار گرفتند. برای جمع‌آوری داده‌ها از پرسش‌نامه‌های اضطراب اجتماعی ConOR و همکاران، پرسش‌نامه پذیرش و عمل نسخه دوم و فرم کوتاه پرسش‌نامه تنظیم شناختی هیجان (Cognitive Emotion Regulation Questionnaire) استفاده شد. داده‌های به‌دست آمده با استفاده از روش‌های آماری مدل‌یابی معادلات ساختاری و همبستگی Pearson مورد تجزیه و تحلیل قرار گرفت.

یافته‌ها: بر اساس یافته‌ها، اجتناب تجربه‌ای ($\beta=0/31, P<0/001$)، تنظیم شناختی هیجان مثبت ($\beta=0/29, P<0/001$) و تنظیم شناختی هیجان منفی ($\beta=0/37, P<0/001$) بر اضطراب اجتماعی اثر مستقیم داشتند. هم‌چنین، اجتناب تجربه‌ای از طریق تنظیم شناختی هیجان منفی ($\beta=0/130, P<0/001$) و تنظیم شناختی هیجان مثبت ($\beta=0/122, P<0/001$) بر اضطراب اجتماعی اثر غیرمستقیم داشت.

نتیجه‌گیری: نتایج مطالعه حاضر نشان داد که اجتناب تجربه‌ای به‌طور مستقیم و غیرمستقیم با میانجی‌گری تنظیم شناختی هیجان در ایجاد و حفظ اضطراب اجتماعی نقش دارد. مداخلاتی در جهت کاهش اجتناب تجربه‌ای و مدیریت هیجانی و در دانشجویان پیشنهاد می‌گردد.

واژه‌های کلیدی: اضطراب اجتماعی، اجتناب تجربه‌ای، تنظیم شناختی هیجان، دانشجویان

۱- استاد، گروه آموزش روان‌شناسی، دانشگاه محقق اردبیلی، اردبیل، ایران

تلفن: ۰۴۵-۳۳۲۶۲۶۷۸، دورنگار: ۰۴۵-۳۳۵۱۵۶۱۰، پست الکترونیکی: nmikaeili@uma.ac.ir

۲- استاد، گروه آموزش روان‌شناسی، دانشگاه محقق اردبیلی، اردبیل، ایران

۳- دانشجوی کارشناسی ارشد، دانشگاه محقق اردبیلی، اردبیل، ایران

مقدمه

مشکلاتی مانند اضطراب از هیجانات پراهمیت در زندگی هر فرد به حساب می‌آید [۱]. یکی از انواع اختلالات اضطرابی، اضطراب اجتماعی (Social anxiety) است. در این نوع از اختلال فرد در برابر روابط اجتماعی مضطرب می‌شود و غالباً از خود رفتار اجتنابی نشان می‌دهد. این علائم احتمال اختلال در زندگی شخصی و حرفه‌ای این افراد را افزایش می‌دهد [۲]. این اختلال به‌عنوان یک اختلال از طبقه اختلالات اضطرابی پس از اضطراب فراگیر دومین اختلال اضطرابی شایع و سومین اختلال شایع روان‌پزشکی بعد از افسردگی می‌باشد [۳].

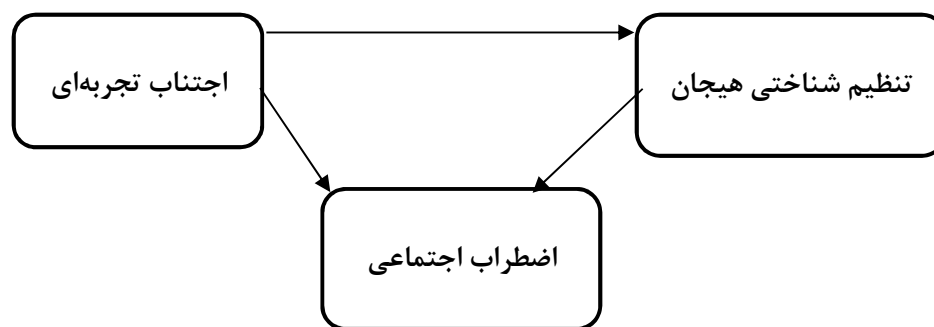
از آنجایی که در اضطراب اجتماعی افراد هیجانات ناخوشایندی همچون شرم یا ترس را تجربه می‌کنند تمایل به اجتناب از موقعیت‌های مختلف دارند و یا ممکن است گرایشی به تجربه هیجانات و افکار درونی خود نداشته باشند؛ بنابراین به نظر می‌رسد نوعی اجتناب از تجربه کردن در این افراد وجود دارد. در سال‌های اخیر توجه زیادی به اجتناب تجربه‌ای (Experiential avoidance) به‌عنوان عامل آسیب شناسی طیف متفاوتی از مشکلات روانی شده است. اجتناب تجربه‌ای متغیری است که به‌قصد دوری از تجربه‌های ناراحت‌کننده به کار برده می‌شود. این سازه دربردارنده دو جزء است. اول، عدم تمایل نسبت به برقراری تماس با اتفاقات شخصی، هیجانات و افکار و دوم، سعی برای اجتناب از تجارب دردناک یا رویدادهایی که موجب فراخواندن این تجربه‌ها می‌شوند [۴]. از آنجایی که افراد مبتلا به فوبیای اجتماعی میل به اجتناب از موقعیت‌های اجتماعی دارند،

برخی پیشینه‌ها رابطه بین اضطراب اجتماعی و اجتناب تجربه‌ای را نشان دادند [۵].

به طور معمول مناطق مختلفی از مغز درگیر در اختلالات اضطرابی هستند. یکی از مناطق درگیر در اختلالات اضطرابی، آمیگدال (Amygdala) است [۶]. هیپوکامپ و آمیگدال به‌عنوان بخشی از سیستم لیمبیک دارای نقش متمایزی در ایجاد اضطراب هستند [۷]. پژوهش‌های عصب شناختی پیرامون اختلال اضطراب اجتماعی نشان دهنده آن است که واکنش‌پذیری زیاد در آمیگدال نسبت به سرنخ‌های اجتماعی یا هیجانی وجود دارد و به عبارتی افراد نسبت به هیجانات خاصی حساس هستند. افزون بر این با توجه به مدل شناختی اضطراب اجتماعی، هسته اساسی این اختلال حساسیت زیاد و عدم تنظیم هیجان عنوان شده است [۸]؛ بنابراین با توجه به مطالب ذکر شده می‌توان برداشت کرد که تنظیم هیجان می‌تواند نقش اساسی در این اختلال داشته باشد. در تنظیم هیجان از دو نوع راهبرد شناختی و رفتاری استفاده می‌شود [۹]. تنظیم شناختی هیجان به‌وسیله شناخت به انسان کمک می‌کند تا زمانی که با رویدادهای فشارزا یا تهدیدکننده روبه‌رو شد، احساساتش را مدیریت کند و بر آن‌ها تسلط داشته باشد [۱۰].

استراتژی‌های تنظیم شناختی هیجان به دو طبقه انطباقی و غیرانطباقی تقسیم می‌شود. روش‌های غیر سازگارانه شامل سرزنش خود (Self-blame)، سرزنش دیگران (Other blame)، نشخوار ذهنی (Rumination) و فاجعه سازی (Catastrophizing) هستند [۱۱] و روش‌های سازگارانه شامل تمرکز کردن مجدد مثبت (Positive refocusing)، ارزیابی مجدد مثبت (Positive reappraisal)، دیدگاه‌گیری

با توجه به شیوع اضطراب اجتماعی، احتمال بروز عوارض جدی برای فرد و تحمیل هزینه اضافی بر سیستم بهداشت و درمان و به خصوص سیستم مشاوره و روان‌شناختی، یافتن انگیزه و چرایی افراد برای ایجاد و پایداری این اختلال و شناخت عوامل تأثیرگذار در این آسیب، جهت پیش‌گیری از علائم اضطراب اجتماعی از اهمیت ویژه‌ای برخوردار است [۱۵]. از آنجایی که تا به حال پیشینه پژوهشی در خصوص ارتباط اجتناب تجربه‌ای و اضطراب اجتماعی با میانجی‌گری تنظیم شناختی هیجان انجام نشده است و همچنین به دلیل اهمیت تنظیم هیجان و کنترل اضطراب در جامعه دانشجوی (به علت موفقیت در تحصیل، شغل و ...)، لذا هدف این مطالعه تعیین نقش میانجی تنظیم شناختی هیجان در رابطه اجتناب تجربه‌ای با نشانه‌های اضطراب اجتماعی در دانشجویان است. مدل فرضی پژوهش در نمودار ۱ قابل مشاهده است



نمودار ۱- مدل مفهومی الگوی روابط ساختاری نشانه‌های اضطراب اجتماعی بر اساس اجتناب تجربه‌ای با میانجی‌گری تنظیم شناختی هیجان در

دانشجویان دانشگاه محقق اردبیلی در سال تحصیلی ۱۴۰۲-۱۴۰۱

نسبت به دیگران، تمرکز مجدد بر برنامه‌ریزی (Refocus on planning) و پذیرش (Acceptance) است [۱۲]. بررسی که در سال ۲۰۲۱ در افراد دارای علائم اضطراب اجتماعی انجام گرفت حاکی از رابطه این دو با یکدیگر بوده است. به این صورت که در شرایط استرس‌زا برای افراد مبتلا به اضطراب اجتماعی، آن‌ها بیشتر به سمت راهبردهای ناسازگارانه تنظیم شناختی هیجان سوق پیدا می‌کنند [۱۳]. همین‌طور می‌توان گفت راهبردهای ناسازگارانه تنظیم شناختی هیجان می‌تواند باعث تشدید تنش و هیجان‌های ناخوشایند شده و همین باعث می‌شود مکانیزم عمل افراد اضطرابی که اجتناب می‌باشد، تقویت شود؛ بنابراین می‌توان گفت فرد در نتیجه اجتناب تجربه‌ای از راهبردهای ناسازگارانه تنظیم هیجان استفاده می‌کند و در نتیجه آسیب‌های روانی آن‌ها افزایش می‌یابد. نتیجه پژوهشی تحت عنوان "اثر بخشی آموزش تنظیم شناختی هیجان بر اجتناب تجربه‌ای زنان مبتلا به اختلال وسواس فکری-عملی" این فرضیه را تأیید می‌کند [۱۴].

مواد و روش‌ها

این مطالعه از لحاظ هدف کاربردی و از نظر روش‌شناسی توصیفی است و با کد اخلاق IR.UMA.REC.1402.028 در کمیته اخلاق دانشگاه محقق اردبیلی به تصویب رسیده است. جامعه آماری شامل کلیه دانشجویان دانشگاه محقق اردبیلی در سال تحصیلی ۱۴۰۱-۱۴۰۲ بود.

از آن‌جا که معادلات ساختاری تا اندازه زیادی با برخی از جنبه‌های رگرسیون چندمتغیره شباهت دارد، می‌توان از قواعد انتخاب حجم نمونه در تحلیل رگرسیون چندمتغیره برای تعیین حجم نمونه در مدل‌یابی معادلات ساختاری استفاده نمود. در تحلیل رگرسیون چندمتغیره نسبت تعداد نمونه به متغیرهای مستقل نباید از ۵ کمتر باشد. در غیر این صورت نتایج حاصل از معادله رگرسیون چندان تعمیم‌پذیر نخواهد بود. نسبت محافظه کارانه‌تر ۱۰ مشاهده به ازای هر متغیر مستقل نیز پیشنهاد شده است. حتی در نظر گرفتن ۱۵ مشاهده به ازای هر متغیر پیش‌بین در تحلیل رگرسیون چندگانه با روش معمولی کمترین مجذورات استاندارد، یک قاعده سرانگشتی خوب به حساب می‌آید. پس به طور کلی در روش‌شناسی مدل‌یابی معادلات ساختاری تعیین حجم نمونه می‌تواند از ۵ تا ۱۵ مشاهده به ازای هر متغیر اندازه‌گیری شده (تعداد سؤالات پرسش‌نامه‌ها) تعیین شود. از این‌رو در پژوهش حاضر ۳ پرسش‌نامه استفاده شد که مجموع ماده‌های آن ۴۵ مورد بود و می‌بایست حداقل تعداد نمونه ۲۲۵ نفر باشد (با ضرب کردن ۴۵ در ۵). ولیکن در جهت بالا بردن اعتبار پژوهش سعی شد تعداد نمونه‌های بیشتری اتخاذ گردد. لذا نمونه‌ای به حجم ۲۸۰ نفر در نظر

گرفته شد که بعد از حذف داده‌های مخدوش ۲۵۳ پرسش‌نامه وارد تحلیل آماری شد [۱۶].

نمونه‌گیری با روش تصادفی خوشه‌ای انجام گرفت. به این صورت که با مراجعه به دانشکده‌های دانشگاه محقق اردبیلی، به صورت قرعه‌کشی ابتدا ۵ دانشکده تعیین و در هر دانشکده، سه رشته تحصیلی و از هر رشته از طریق تصادفی (قرعه‌کشی) ۲ کلاس از میان ورودی‌های مختلف، انتخاب شدند و پس از کسب اجازه و رعایت نکات اخلاقی، پژوهش‌گر در محیط پژوهش حاضر شد. اطلاعات لازم در اختیار شرکت‌کنندگان قرار گرفت و به آنان اطمینان داده شد که اطلاعات پرسش‌نامه به صورت محرمانه محفوظ می‌ماند و هر زمان که تمایل نداشتند آزادانه می‌توانند از ادامه تکمیل پرسش‌نامه‌ها انصراف دهند. پس از انتخاب حجم نمونه و با در نظر داشتن معیارهای ورود (دانشجوی دانشگاه محقق اردبیلی، رضایت به شرکت در پژوهش و عدم داشتن اختلال روانی: اسکیزوفرنی، اعتیاد-اختلال جسمانی خاص: معلولیت‌های حرکتی) و معیارهای خروج (نقص در تکمیل پرسش‌نامه‌ها) نمونه‌ها انتخاب شدند و در نهایت پس از حذف داده‌های مخدوش، ۲۵۳ داده مورد تحلیل آماری قرار گرفت. برای جمع‌آوری اطلاعات از ابزارهای زیر استفاده شد: پرسش‌نامه اضطراب اجتماعی Connor و همکاران (Social anxiety questionnaire): مقیاس اضطراب اجتماعی توسط Connor و همکاران در سال ۲۰۰۰ به قصد بررسی هراس اجتماعی تدوین شد [۱۸]. این پرسش‌نامه یک مقیاس خودسنجی است و حاوی ۱۷ گزاره می‌باشد و دربرگیرنده سه حوزه ترس، اجتناب و نشانه‌های فیزیولوژیکی است. خرده مقیاس ترس شامل سؤالات ۱، ۳، ۵، ۱۰، ۱۴، ۱۵ و

مطالعه حاضر با استفاده از روش آلفای کرونباخ ۰/۹۲ محاسبه شده است.

پرسش‌نامه پذیرش و عمل-نسخه دوم (Acceptance and Action Questionnaire-II): این پرسش‌نامه در سال ۲۰۱۱ توسط Bond و همکاران با هدف سنجش انعطاف‌ناپذیری روان‌شناختی به ویژه در ارتباط با اجتناب تجربی طراحی شد [۲۰] که شامل ۱۰ سؤال و دو خرده‌مقیاس امتناع از تجربه‌های هیجانی و کنترل روی زندگی است. پرسش‌های این پرسش‌نامه تمایل نداشتن تجربه افکار و احساسات ناخواسته (از احساس‌هایم می‌ترسم)، ناتوانی در بودن در زمان حال و حرکت در جهت ارزش‌های درونی (خاطرات دردناکم، مرا از داشتن یک زندگی رضایت بخش محروم می‌کند) را می‌سنجد. پرسش‌های این پرسش‌نامه بر اساس طیف لیکرت هفت درجه‌ای (نمره ۱: هرگز این‌طور نیست تا نمره ۷: همیشه همین‌طور است) می‌باشد. حداقل نمره اکتسابی ۱۰ و حداکثر نمره ۷۰ می‌باشد و نمرات بیشتر نشان‌دهنده اجتناب تجربه‌ای بالاتر است. Bond و همکاران در مطالعه‌ای با ۲۸۱۶ آزمودنی پایایی و روایی این آزمون را معتبر دانستند. یافته‌های یک پژوهش همسانی درونی قابل توجهی را برای نسخه دوم پرسش‌نامه نشان داد. این یافته‌ها با پژوهش‌های Bond و همکاران (۲۰۱۱) همسو می‌باشد که همسانی درونی را ۸۴٪ (۷۸٪-۸۸٪) گزارش دادند [۲۱]. همین‌طور متوسط آلفای کرونباخ ۰/۸۴ و پایایی بازآزمایی در فاصله ۳ تا ۱۲ ماه به انتظام ۰/۸۱ و ۰/۷۹ به دست آمد [۲۰]. ضریب پایایی پرسش‌نامه در مطالعه حاضر با استفاده از روش آلفای کرونباخ ۰/۷۹ به دست آمد.

خرده‌مقیاس اجتناب شامل سؤالات ۴، ۶، ۸، ۹، ۱۱، ۱۲، ۱۶ و خرده‌مقیاس ناراحتی فیزیولوژیک شامل سؤالات ۲، ۷، ۱۳، ۱۷ است. پاسخ‌های آزمودنی‌ها بر اساس طیف لیکرت ۵ درجه‌ای از به هیچ وجه (نمره ۰)، کم (نمره ۱)، تا حدودی (نمره ۲)، زیاد (نمره ۳)، خیلی زیاد (نمره ۴) نمره‌گذاری می‌شود. محتوای گویه‌های این پرسش‌نامه پیرامون نشانه‌های بدنی، هراس‌های درونی و رفتارهای اجتنابی در افراد مبتلا به اضطراب اجتماعی است. حداقل نمره اکتسابی در این پرسش‌نامه صفر و حداکثر نمره ۶۸ می‌باشد. هر چه نمره فرد بالاتر باشد، نشان‌دهنده شدت این اختلال در این فرد است [۱۷]. در تفسیر نمرات، اضطراب اجتماعی در تحقیق Conner و همکارانش نقطه برش ۴۰ با کارایی دقت تشخیص مطلوب، ۸۰ درصد مبتلایان به اضطراب اجتماعی را از افراد بهنجار متمایز می‌کند. پایایی به روش بازآزمایی در گروه‌هایی با تشخیص اختلال اضطراب اجتماعی برابر با ضریب همبستگی ۰/۷۸ یا ۰/۸۹ می‌باشد. همسانی درونی یا ضریب آلفا در گروهی از افراد بهنجار برای کل مقیاس برابر ۰/۱۴ و برای مقیاس‌های فرعی ترس ۰/۹۸، اجتناب ۰/۹۲ و برای مقیاس فرعی ناراحتی فیزیولوژیک ۰/۸۰ گزارش شده است [۱۸]. در ایران نیز Amozadeh، همسانی درونی آزمون را با یک نمونه غیر بالینی در نیمه اول آزمون ۰/۸۲ و در نیمه دوم آزمون ۰/۸۶، همبستگی دو نیمه آزمون ۰/۷۶ و ضریب همبستگی Spearman Brown را ۰/۹۱ گزارش کرده است. همچنین همسانی درونی در زیرمقیاس‌های ترس، اجتناب و ناراحتی‌های فیزیولوژیک به ترتیب ۰/۷۴، ۰/۷۵ و ۰/۷۵ به دست آمده است [۱۹]. پایایی پرسش‌نامه در

فرم کوتاه پرسش‌نامه تنظیم شناختی هیجان (Emotion Regulation Questionnaire-Short Cognitive form): نسخه اولیه پرسش‌نامه شامل ۳۶ ماده است و از ۹ خرده مقیاس تشکیل شده است. شکل کوتاه شده این مقیاس توسط Kraaij و Garnefski در سال ۲۰۰۶ با هدف سنجش راهبردهای تنظیم شناختی هیجان در پاسخ به حوادث تهدیدکننده زندگی طراحی شد [۲۲] که در بردارنده ۱۸ مقیاس است و مانند نسخه اصلی از ۹ خرده مقیاس که عبارت است از سرزنش خود، پذیرش، نشخوار فکری، تمرکز مجدد مثبت، تمرکز مجدد بر برنامه‌ریزی، اتخاذ دیدگاه، سرزنش دیگری، باز ارزیابی مثبت و فاجعه آمیز پنداری، تشکیل شده است. پاسخ‌های آزمودنی‌ها بر اساس طیف لیکرت ۵ درجه‌ای از به هیچ وجه (نمره ۱)، گاهی (نمره ۲)، تا حدودی (نمره ۳)، اغلب (نمره ۴)، همیشه (نمره ۵) نمره‌گذاری می‌شود. حداقل و حداکثر نمره در هر زیرمقیاس به ترتیب ۲ و ۱۰ است و نمره بالاتر نشان دهنده استفاده بیشتر فرد از آن راهبرد شناختی می‌باشد. تدوین کنندگان این پرسش‌نامه پایایی آن را از روش آلفای کرونباخ برای راهکارهای مثبت ۰/۹۱، راهکارهای منفی ۰/۸۷ و کل پرسش‌نامه ۰/۹۳ محاسبه کردند. همسانی درونی ابزار به شیوه آلفای کرونباخ در محدوده ۰/۶۲ تا ۰/۸۵ گزارش شد و روایی ابزار از طریق محاسبه همبستگی منفی با مقیاس اضطراب و افسردگی مورد تأیید قرار گرفت [۲۲]. در ایران همسانی درونی ابزار به روش آلفای کرونباخ در محدوده ۰/۷۵ تا ۰/۸۸ و پایایی بازآزمایی برای راهبردهای سازگاران و ناسازگاران به ترتیب ۰/۷۷ و ۰/۸۶ گزارش شد [۲۳]. ضریب پایایی پرسش‌نامه در پژوهش حاضر با استفاده از

روش آلفای کرونباخ در مؤلفه تنظیم شناختی هیجان منفی ۰/۸۵ و تنظیم شناختی هیجان مثبت ۰/۸۷ به دست آمد. برای تجزیه و تحلیل داده‌های این پژوهش از نرم‌افزار SPSS نسخه ۲۷ و نرم‌افزار LISREL نسخه ۸/۸ استفاده شد و داده‌ها با استفاده از شاخص‌های توصیفی میانگین، انحراف معیار و همبستگی Pearson و مدل‌یابی معادلات ساختاری تجزیه و تحلیل شد. سطح معنی‌داری در آزمون‌ها ۰/۰۵ در نظر گرفته شد.

نتایج

تعداد ۲۵۳ نفر دانشجوی با میانگین سنی ۲۴/۶۷ سال و انحراف معیار ۴/۳۸ سال در بازه سنی ۱۸ تا ۴۱ سال در این مطالعه شرکت داشتند. از میان ۲۵۳ نفر از شرکت‌کنندگان در پژوهش ۵۴/۹ درصد (۱۳۹ نفر) زن و ۴۵/۱ درصد (۱۱۴ نفر) مرد، ۷۵/۵ درصد (۱۹۱ نفر) مجرد و ۲۴/۵ درصد (۶۲ نفر) متأهل، ۴۷/۸ درصد (۱۲۱ نفر) مقطع کارشناسی، ۴۷ درصد (۱۱۹ نفر) کارشناسی ارشد و ۵/۱ درصد (۱۳ نفر) دکتری بودند.

جدول ۱، میانگین و انحراف معیار متغیرهای نمرات اضطراب اجتماعی، تنظیم هیجان و اجتناب تجربی را نشان می‌دهد. با توجه به نتایج به دست آمده مقدار چولگی مشاهده شده برای متغیرهای پژوهش در بازه (۲، -۲) قرار دارد. یعنی از لحاظ کجی متغیرهای اضطراب اجتماعی، تنظیم هیجان و اجتناب تجربی نرمال بوده و توزیع آن متقارن است. هم-چنین، مقدار کشیدگی آن‌ها در بازه (۲، -۲) قرار دارد که نشان می‌دهد توزیع متغیرهای پژوهش از کشیدگی نرمال نیز برخوردار است [۲۴].

مثبت و معنی‌دار و با تنظیم شناختی مثبت ($P < 0/01$)؛
 $r = -0/53$) در سطح $0/01$ ارتباط منفی و معنی‌دار برقرار
 است.

جدول ۲، ماتریس همبستگی متغیرهای پژوهش را نشان
 می‌دهد. طبق نتایج جدول ۲، بین اضطراب اجتماعی با
 اجتناب تجربه‌ای ($r = 0/52$; $P < 0/01$) و تنظیم شناختی
 منفی ($r = 0/49$; $P < 0/01$) در سطح خطای $0/01$ ارتباط

جدول ۱- میانگین و انحراف معیار متغیرهای پژوهش و مؤلفه‌های آن‌ها در دانشجویان دانشگاه محقق اردبیلی در سال تحصیلی ۱۴۰۱-۱۴۰۲ ($n = 253$)

متغیر	میانگین	انحراف معیار	حداقل	حداکثر	چولگی	کشدگی
ترس	۱۳/۴۰	۵/۴۳	۶	۲۹	۱/۰۸	۰/۷۷
پرهیز	۱۵/۹۷	۶/۳۸	۷	۳۵	۱/۰۲	۰/۸۹
اضطراب اجتماعی	۸/۸۳	۳/۵۳	۴	۲۰	۰/۶۹	۰/۰۴
ناراحتی فیزیولوژیکی	۳۸/۲۰	۱۴/۴۲	۱۷	۸۴	۱/۰۱	۰/۸۰
نمره کل	۲۶/۲۵	۷/۰۸	۱۱	۴۶	۰/۲۳	۰/۳۷
تنظیم هیجان	۲۶/۱۰	۶/۵۹	۸	۴۰	-۰/۴۶	-۰/۳۱
تنظیم شناختی منفی	۳۵/۵۶	۷/۵۷	۱۴	۵۲	-۰/۰۴	-۰/۲۲
تنظیم شناختی مثبت						
اجتناب تجربه‌ای						

جدول ۲- ماتریس همبستگی متغیرهای پژوهش در دانشجویان دانشگاه محقق اردبیلی در سال تحصیلی ۱۴۰۱-۱۴۰۲ ($n = 253$)

متغیرها	اضطراب اجتماعی	اجتناب تجربه‌ای	تنظیم شناختی منفی	تنظیم شناختی مثبت
اضطراب اجتماعی	۱			
اجتناب تجربه‌ای	۰/۵۲	۱		
تنظیم شناختی منفی	۰/۴۹	۰/۳۶	۱	
تنظیم شناختی مثبت	-۰/۵۳	-۰/۲۸	-۰/۱۵	۱

جدول ۳، شاخص‌های برازش مدل را نشان می‌دهد. بر
 اساس شاخص‌های برازندگی مدل پژوهش، شاخص برازش
 تطبیقی (Comparative Fit Index) برابر ۰/۹۳، شاخص
 برازش هنجار شده (Normal Fit Index) برابر ۰/۸۶ و
 شاخص نیکویی برازش (Goodness of Fit Index) برابر
 ۰/۹۲، نسبت کای اسکوئر بر درجه آزادی برابر ۲/۲۲،
 شاخص ریشه میانگین مربعات خطا برابر (Root Mean
 Square Error of Approximation) ۰/۰۶۹ است که با توجه
 به نتایج به‌دست آمده می‌توان گفت که مدل تحقیق از نظر
 شاخص‌های معنی‌داری و برازش مورد تأیید است [۲۵].

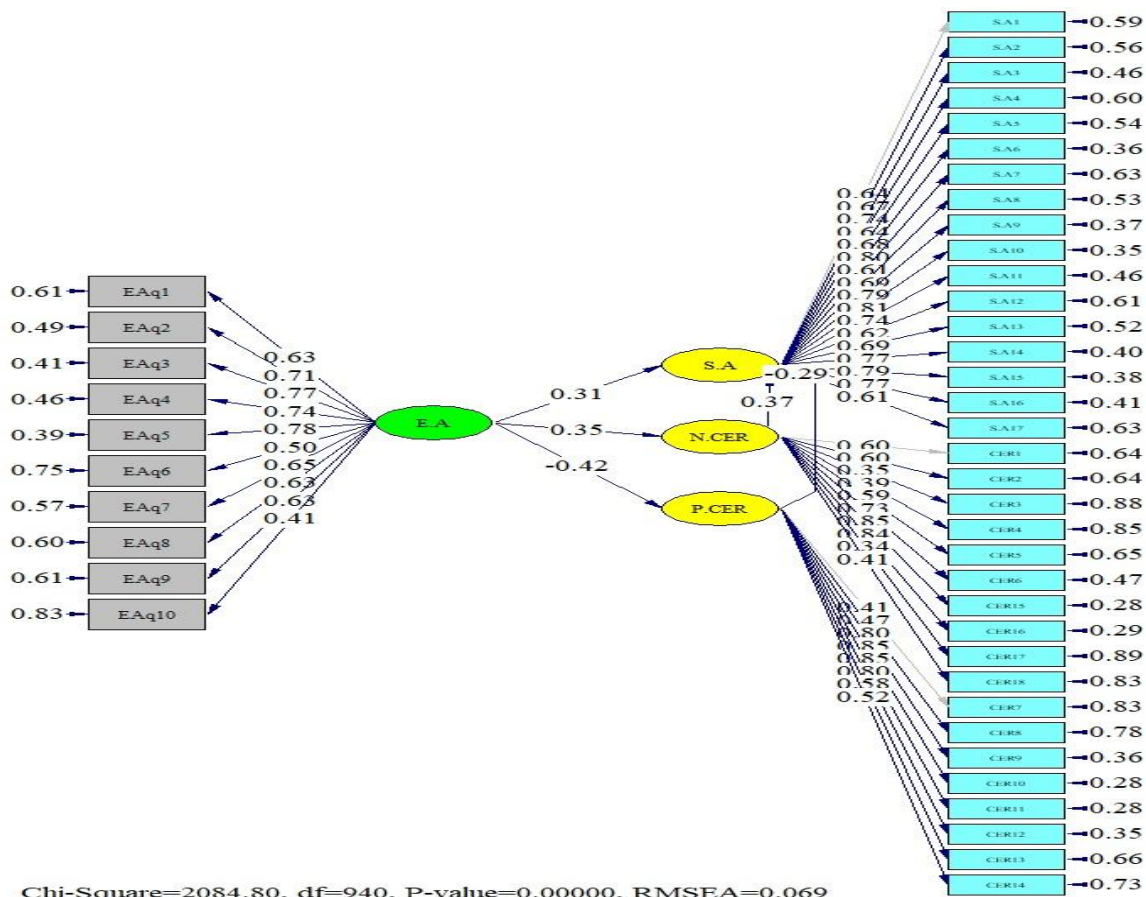
جدول ۳، شاخص‌های برازش مدل را نشان می‌دهد. بر
 اساس شاخص‌های برازندگی مدل پژوهش، شاخص برازش
 تطبیقی (Comparative Fit Index) برابر ۰/۹۳، شاخص
 برازش هنجار شده (Normal Fit Index) برابر ۰/۸۶ و
 شاخص نیکویی برازش (Goodness of Fit Index) برابر
 ۰/۹۲، نسبت کای اسکوئر بر درجه آزادی برابر ۲/۲۲،
 شاخص ریشه میانگین مربعات خطا برابر (Root Mean
 Square Error of Approximation) ۰/۰۶۹ است که با توجه
 به نتایج به‌دست آمده می‌توان گفت که مدل تحقیق از نظر
 شاخص‌های معنی‌داری و برازش مورد تأیید است [۲۵].

جدول ۳- شاخص‌های برازندگی مدل رابطه بین اجتناب تجربه‌ای و نشانه‌های اضطراب اجتماعی با میانجی‌گری تنظیم شناختی هیجان در دانشجویان دانشگاه محقق اردبیلی در سال تحصیلی ۱۴۰۱-۱۴۰۲ (n=۲۵۳)

نام شاخص	مقدار	بازه قابل قبول [۲۵]	نتیجه
نسبت کای اسکوئر بر درجه آزادی	۲/۲۲	کمتر از ۳	قابل قبول
شاخص ریشه میانگین مربعات خطا	۰/۰۶۹	خوب: کمتر از ۰/۰۸ متوسط: ۰/۰۸ تا ۰/۱	خوب
شاخص برازش تطبیقی	۰/۹۳	بیشتر از ۰/۹۰	قابل قبول
شاخص نیکویی برازش	۰/۹۲	بیشتر از ۰/۹۰	قابل قبول
شاخص نیکویی برازش اصلاح شده	۰/۸۶	بیشتر از ۰/۸۰	قابل قبول

نمودار ۲، مدل ساختاری بین متغیرهای پژوهش در حالت استاندارد نشان داده شده است. در این مطالعه تمام روابط اجتناب تجربه‌ای (E.A)، تنظیم شناختی هیجان مثبت (P.CER)، تنظیم شناختی هیجان منفی (N.CER) با نشانه‌های اضطراب اجتماعی (S.A) در سطح معنی‌داری ۰/۰۵ معنی‌دار شد.

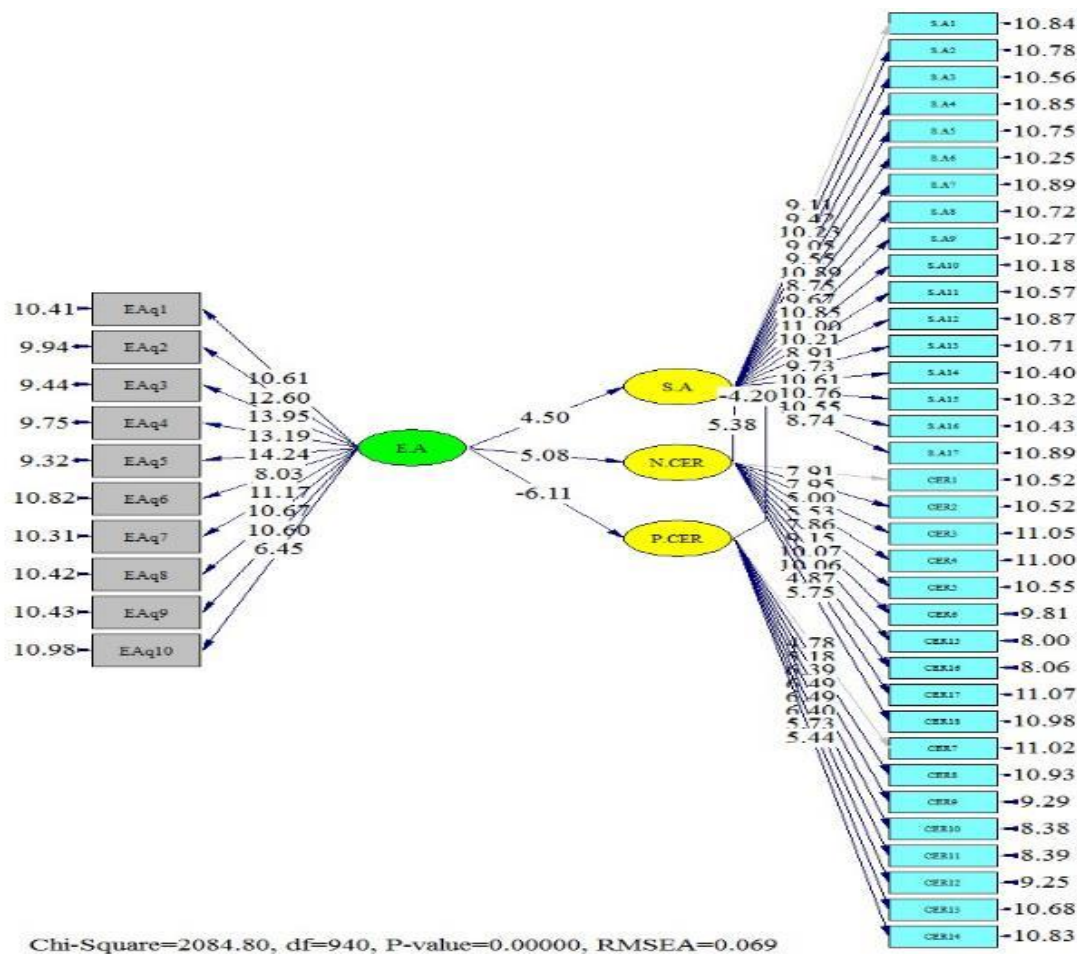
نمودار ۲، مدل ساختاری بین متغیرهای پژوهش در حالت استاندارد نشان داده شده است. در این مطالعه تمام روابط اجتناب تجربه‌ای (E.A)، تنظیم شناختی هیجان مثبت (P.CER)، تنظیم شناختی هیجان منفی (N.CER) با نشانه‌های اضطراب اجتماعی (S.A) در سطح معنی‌داری ۰/۰۵ معنی‌دار شد.



نمودار ۲- ضرایب استاندارد شده مدل رابطه بین اجتناب تجربه‌ای با نشانه‌های اضطراب اجتماعی با میانجی‌گری تنظیم شناختی هیجان در دانشجویان دانشگاه محقق اردبیلی در سال تحصیلی ۱۴۰۱-۱۴۰۲ (n=۲۵۳)

در پیش‌بینی نشانه‌های اضطراب اجتماعی (S.A) با میانجی‌گری تنظیم شناختی هیجان مثبت (P.CER) و تنظیم شناختی هیجان منفی (N.CER) تأیید می‌شود.

در نمودار ۳ نیز مدل پژوهش در حالت t نمایش داده شده است. با توجه به نمودار ۳ و معنی‌داری آماره t مربوط به هر یک از متغیرهای پژوهش در سطح خطای ۰/۰۵، فرضیه پژوهش مبنی بر رابطه نقش اجتناب تجربه‌ای (E.A)



نمودار ۳- نتایج تحلیل محاسبه مقدار t مدل رابطه اجتناب تجربه‌ای با نشانه‌های اضطراب اجتماعی با میانجی‌گری تنظیم شناختی هیجان در دانشجویان دانشگاه محقق اردبیلی در سال تحصیلی ۱۴۰۲-۱۴۰۱ (n=۲۵۳)

با توجه به جدول ۴، مقدار t بین اجتناب تجربه‌ای و اضطراب اجتماعی ۴/۵۰، تنظیم شناختی هیجان مثبت با اضطراب اجتماعی ۴/۲۰-، تنظیم شناختی هیجان منفی با اضطراب اجتماعی ۵/۳۸، اجتناب تجربه‌ای با تنظیم شناختی

اطلاعات جدول ۴، اثر مستقیم متغیرهای اجتناب تجربه- ای و تنظیم شناختی هیجان مثبت و منفی بر اضطراب اجتماعی و همچنین اثر مستقیم متغیر اجتناب تجربه‌ای بر تنظیم شناختی هیجان مثبت و منفی را نشان می‌دهد.

هیجان مثبت ۶/۱۱- و اجتناب تجربه‌ای و تنظیم شناختی هیجان منفی ۵/۰۸ است. به دلیل آن که این مقادیر خارج از دامنه ۱/۹۶- و ۱/۹۶ است، پس نتیجه می‌گیریم که اجتناب تجربه‌ای رابطه مستقیم با اضطراب اجتماعی و تنظیم شناختی هیجان دارد. هم‌چنین، اثر مستقیم تنظیم شناختی هیجان بر اضطراب اجتماعی نیز معنادار است.

جدول ۴- ضرایب مسیر و مقدار t اصلاح شده نهایی رابطه بین اجتناب تجربه‌ای با نشانه‌های اضطراب اجتماعی و میانجی‌گری تنظیم شناختی هیجان در دانشجویان دانشگاه محقق اردبیلی در سال تحصیلی ۱۴۰۲-۱۴۰۱ (n=۲۵۳)

متغیرها	ضرایب مسیر	مقدار t	خطای استاندارد	مقدار P
اجتناب تجربه‌ای ←	۰/۳۱	۴/۵۰	۰/۰۷۲	<۰/۰۰۱
اجتناب تجربه‌ای ←	۰/۳۵	۵/۰۸	۰/۰۳۲	<۰/۰۰۱
اجتناب تجربه‌ای ←	-۰/۴۲	-۶/۱۱	۰/۰۲۱	<۰/۰۰۱
تنظیم هیجان منفی ←	۰/۳۷	۵/۳۸	۰/۰۲۸	<۰/۰۰۱
تنظیم هیجان مثبت ←	-۰/۲۹	-۴/۲۰	۰/۰۳۷	<۰/۰۰۱

هم‌چنین، به منظور بررسی اثر غیرمستقیم اجتناب تجربه‌ای بر اضطراب اجتماعی با میانجی‌گری تنظیم شناختی هیجان از آزمون Sobel و برای تعیین شدت اثر غیرمستقیم از طریق میانجی از آماره‌ای به نام VAF (Variance accounted for) استفاده شده است [۲۵]، که نتایج آن در جدول ۵ ارائه گردیده است. با توجه به میزان آماره t غیرمستقیم (Sobel t) بین متغیرهای بالا که خارج از بازه (۱/۹۶ و -۱/۹۶) است؛ لذا اثر غیر مستقیم متغیر اجتناب تجربه‌ای بر اضطراب اجتماعی وجود دارد. بنابراین متغیر

اجتناب تجربه‌ای علاوه بر اثر مستقیم، به طور غیر مستقیم و از طریق تنظیم شناختی هیجان مثبت و منفی نیز بر اضطراب اجتماعی تأثیر می‌گذارند. با توجه به میزان به دست آمده برای آماره VAF، مشاهده می‌شود که ۲۹/۴ درصد تأثیر اجتناب تجربه‌ای بر اضطراب اجتماعی از طریق تنظیم شناختی منفی و ۲۸/۲ درصد تأثیر اجتناب تجربه‌ای بر اضطراب اجتماعی از طریق تنظیم شناختی مثبت می‌تواند تبیین گردد.

جدول ۵- نتایج تحلیل اثرات غیرمستقیم اجتناب تجربه‌ای بر نشانه‌های اضطراب اجتماعی با میانجی‌گری تنظیم شناختی هیجان در دانشجویان دانشگاه محقق اردبیلی در سال تحصیلی ۱۴۰۲-۱۴۰۱ (n=۲۵۳)

اثرات غیرمستقیم	t-sobel	ضریب مسیر استاندارد	آماره VAF	نتیجه آزمون
اجتناب تجربه‌ای ← تنظیم شناختی منفی ← اضطراب اجتماعی	۸/۴۷۳	۰/۱۳۰	۰/۲۹۴	تأیید
اجتناب تجربه‌ای ← تنظیم شناختی مثبت ← اضطراب اجتماعی	۸/۷۵۵	۰/۱۲۲	۰/۲۸۲	تأیید

میانجی‌گری تنظیم شناختی هیجان در دانشجویان انجام شد. نتیجه پژوهش نشان داد اثر متغیر اجتناب تجربه‌ای بر متغیر علائم اضطراب اجتماعی معنادار است و متغیر اجتناب

بحث
پژوهش حاضر با هدف تعیین الگوی روابط ساختاری نشانه‌های اضطراب اجتماعی بر اساس اجتناب تجربه‌ای با

تجربه‌ای اثر مستقیم و مثبت در پیش‌بینی نشانه‌های اضطراب اجتماعی در دانشجویان دارد. به این معنی که با افزایش اجتناب تجربه‌ای، نمره افراد در مقیاس اضطراب اجتماعی نیز افزایش می‌یابد. این یافته همسو با نتایج پژوهش Farhadi و همکاران [۲۶] Sarfan و همکاران [۲۷] می‌باشد. در تبیین نتیجه حاصل می‌توان گفت کسی که مبتلا به اضطراب اجتماعی است، دچار همجوشی با افکاری مثل "من مورد ارزیابی منفی دیگران هستم و ممکن است مورد تمسخر و یا انتقاد آن‌ها قرار بگیرم" می‌باشد که سعی دارد با کنترل کردن این افکار و دور کردن خودش از تعاملات اجتماعی به آرامش برسد، ولیکن این آرامش موقتی و کوتاه مدت است؛ چون این طرح‌واره (من نقضی دارم و مورد قضاوت و سرزنش دیگران قرار می‌گیرم) در فرد شکل گرفته و در نتیجه وی به طور مداوم این افکار را تجربه می‌کند؛ بنابراین می‌توانیم بگوییم کارکرد اجتناب تجربه‌ای این است که تأثیر تجارب آزارنده را کنترل یا به حداقل برساند و موجب شکل‌گیری آرامشی فوری و کوتاه‌مدت شود که به طور منفی رفتار را تقویت می‌نمایند [۲۸].

یافته دیگر این پژوهش نشان داد که اثر متغیر تنظیم شناختی هیجان بر متغیر علائم اضطراب اجتماعی معنادار است و متغیر تنظیم شناختی هیجان اثر مستقیم در پیش‌بینی نشانه‌های اضطراب اجتماعی در دانشجویان دارد. از آن‌جایی که متغیر تنظیم شناختی هیجان دو مؤلفه مثبت و منفی دارد، ما به بررسی هر دو پرداختیم و نتایج پژوهش نشان‌دهنده آن بود که تنظیم شناختی هیجان منفی با اضطراب اجتماعی رابطه مستقیم و مثبت و تنظیم شناختی هیجان منفی با اضطراب اجتماعی رابطه مستقیم ولی منفی

دارد. این نتیجه همسو با پژوهش‌های Lee و Park [۲۹] می‌باشد. در تبیین این یافته می‌توان گفت در اضطراب اجتماعی افراد از مکانیسم‌های غیر سازگارانه تنظیم هیجان بیشتر استفاده می‌کنند؛ بنابراین کسانی که در مهارت‌های شناختی مشکل دارند در مورد تهدید ناشی از موقعیت‌های میان‌فردی فاجعه‌سازی می‌کنند و به اضطراب اجتماعی دچار می‌شوند. به‌علاوه، افراد با اضطراب اجتماعی بالا در زمینه توجه نیز دارای سوگیری هستند، به این صورت که به‌جای آن‌که بر موقعیت تمرکز کنند و واکنش مناسب به آن نشان دهند، بر تهدیدها معطوف شده و حالتی از توجه متمرکز بر خود را به وجود می‌آورند. افراد مبتلا به جمعیت هراسی در مقایسه با همسالان غیر مضطرب خود از درک هیجانی کمتر، سرکوب بیشتر هیجانات و دشواری در کنترل هیجانات منفی، رنج می‌برند [۳۰] این افراد هنگامی که فعالیتی را در حضور دیگران انجام می‌دهند، به‌جایی آن که بر عمل خود توجه کنند، بر احساسات فیزیکی خویش متمرکز می‌شوند و آن را به‌اشتباه تعبیر می‌کنند. به همین دلیل تمرکز کردن بر تکالیف و انجام رفتار هدفمند که یکی از مؤلفه‌های تنظیم هیجان است برای آن‌ها به‌سختی انجام می‌شود و از آن‌جایی که تنظیم هیجانی موفق با پیامدهای مطلوب سلامت جسمی و روانی همراه است، دشواری در تنظیم هیجان با اختلالات روانی بسیاری از جمله اختلال اضطراب اجتماعی مرتبط است [۳۱].

در نهایت نتایج نشان‌دهنده آن بود که اجتناب تجربه‌ای علاوه بر اثر مستقیم، به طور غیرمستقیم و از طریق تنظیم هیجان منفی و مثبت نیز بر اضطراب اجتماعی تأثیر می‌گذارد. از آن‌جایی که تاکنون به بررسی تأثیر غیرمستقیم

اجتناب تجربه‌ای بر اضطراب اجتماعی با میانجی‌گری تنظیم شناختی هیجان نپرداخته است، لذا نتایج همسویی پیرامون این یافته وجود ندارد، اما مطالعاتی هستند که می‌توان چنین نتایجی را از آن‌ها استنتاج کرد. می‌توان گفت افراد مبتلا به هراس اجتماعی هنگام رویارویی با موقعیت‌های استرس‌آمیز دچار افزایش شدت هیجان می‌شوند و راهکارهایی که آن‌ها برای کاهش دادن این هیجان‌های منفی تجربه شده استفاده می‌کنند، به طور ناخودآگاه سبب شدت گرفتن هیجان‌ها و نوعی بد تنظیمی و عدم کنترل احساسات می‌شود. معمولاً این افراد هنگام تجربه افکار و یا هیجانات آزار دهنده از راهبردهای ناسازگارانه نظم‌دهی هیجانی همچون سرکوبی، خود سرزنشگری، نشخوار فکری و فاجعه آمیز کردن اتفاقات استفاده می‌کنند [۳۲]. در نقطه مقابل زمانی که فرد به ابراز درست هیجانات و مدیریت آن‌ها می‌پردازد، بهبود روان‌شناختی حاصل می‌شود، به نحوی که برخی صاحب‌نظران بر این باور هستند که مرور هیجان‌ها در طول دوره‌های از زمان، سبب می‌شود که رویدادها مفهوم بیشتری پیدا کنند و شاید به آنان کمک کند تا تجربه موردنظر و هیجان‌های مربوط به آن را بهتر پردازش کنند [۳۳]. بنابراین می‌توان با گذاشتن این متغیرها در یک مدل به این نتیجه منطقی رسید که زمانی که فرد مبتلا به فوبی اجتماعی در موقعیت‌های تنش‌زا قرار می‌گیرد و یا هیجانات ناراحت کننده را تجربه می‌کند، به روش‌های ناسازگارانه تنظیم هیجان خودروی می‌آورد که همین باعث عدم پذیرش و تجربه هیجانی فرد می‌شود و به مرور زمان می‌تواند اجتناب تجربه‌ای را در فرد افزایش داده و در نهایت موجب افزایش

علائم و نشانه‌های اضطراب خویش در موقعیت‌های اجتماعی شود.

انجام پژوهش حاضر نیز مانند سایر پژوهش‌ها با محدودیت‌هایی مواجه بود از جمله این‌که این پژوهش به طور اختصاصی در جامعه دانشجویان انجام گرفته و در تعمیم نتایج حاصل از این پژوهش به دیگر جامعه‌ها باید احتیاط لازم به عمل آید. محدودیت دیگر استفاده صرف از پرسش‌نامه بود و این احتمال وجود دارد که برخی پرسش‌نامه‌ها با دقت پاسخ داده نشده باشد. بنابراین، پیشنهاد داده می‌شود که در پژوهش‌های آتی از روش‌های کیفی همچون مصاحبه برای یافتن نتیجه‌گیری‌های عمیق‌تر استفاده شود و همین‌طور این مطالعه بر روی نمونه‌های دیگر (نوجوانان، پزشکان، پرستاران و ...) هم انجام شود.

نتیجه‌گیری

به‌طور کلی نتایج پژوهش حاضر نشان داد که اجتناب تجربه‌ای به طور مستقیم می‌تواند اضطراب اجتماعی را پیش‌بینی کند. همچنین، یافته‌ها بیان داشت اجتناب تجربه‌ای از طریق میانجی‌گری تنظیم شناختی هیجان می‌تواند بر ایجاد و تداوم اضطراب اجتماعی نقش غیرمستقیم داشته باشد. بنابراین، نتایج این پژوهش ما را به منظور برنامه‌ریزی و تدوین دستورالعمل‌هایی برای مداخله چند بعدی برای مراجعان به‌ویژه دانشجویان، با هدف ایجاد برنامه‌هایی برای پیش‌گیری و به‌حداقل رساندن آسیب‌های روانی یاری خواهد کرد. همچنین، پیشنهاد می‌شود برای افراد مبتلا به هراس اجتماعی مداخلات درمانی همچون درمان پذیرش و تعهد (به‌منظور کاهش اجتناب تجربه‌ای) و

سوم است که با شماره ۲۲۵۴۳ در تاریخ ۱۴۰۱/۱۰/۲۰ تصویب شد. از معاونت محترم پژوهشی دانشگاه محقق اردبیلی بابت تأمین مالی تحقیق صمیمانه تشکر و قدردانی می‌گردد. نویسندگان این مقاله از تمامی شرکت‌کنندگان که در تکمیل پرسش‌نامه‌های این پژوهش مشارکت فعال داشتند، کمال تشکر و قدردانی را دارند.

فنون و آموزش به کارگیری راهبردهای تنظیم هیجان برای افزایش مهارت مدیریت و کنترل هیجانی در این افراد لحاظ شود.

تشکر و قدردانی

مقاله حاضر برگرفته از پایان‌نامه کارشناسی ارشد نویسنده

References

- [1] Barendse ME, Simmons JG, Patton G, Mundy L, Byrne ML, Seal ML, et al. Adrenarcheal timing longitudinally predicts anxiety symptoms via amygdala connectivity during emotion processing. *J Am Acad Child Adolesc Psychiatr* 2020; 59(6): 739-48.
- [2] Baltacı Ö. The predictive relationships between the social media addiction and social anxiety, loneliness, and happiness. *Int J Acad Res Prog Educ Dev* 2019; 15(4): 73-82.
- [3] Gioia F, Colella GM, Boursier V. Evidence on problematic online gaming and social anxiety over the past ten years: A systematic literature review. *Current Addiction Reports* 2022: 1-6.
- [4] Davis S, Serfaty M, Low J, Armstrong M, Kupeli N, Lanceley A. Experiential avoidance in advanced cancer: a mixed-methods systematic review. *Int J Behav Med* 2023; 30(5): 585-604.
- [5] Seçer İ, Ulaş S. An investigation of the effect of COVID-19 on OCD in youth in the context of emotional reactivity, experiential avoidance, depression and anxiety. *Int J Ment Health Addiction* 2021; 19: 2306-19.
- [6] Duval ER, Javanbakht A, Liberzon I. Neural circuits in anxiety and stress disorders: a focused review. *Therapeut Clin Risk Manag* 2015; 23: 115-26.
- [7] Ueda D, Yonemochi N, Kamata T, Kamei J, Waddington JL, Ikeda H. Neuropeptide Y and glutamatergic mechanisms in the amygdala and ventral hippocampus differentially mediate impaired social behavior in diabetic mice. *Behav. Brain Res* 2021; 405: 113195.
- [8] Mizzi S, Pedersen M, Lorenzetti V, Heinrichs M, Labuschagne I. Resting-state neuroimaging in social anxiety disorder: a systematic review. *Mol Psychiatr* 2022; 27(1): 164-79.
- [9] Roth G, Vansteenkiste M, Ryan RM. Integrative emotion regulation: Process and development from a self-determination theory perspective. *Dev Psychopathol* 2019; 31(3): 945-56.

- [10] Garnefski N, Kraaij V. Relationships between cognitive emotion regulation strategies and depressive symptoms: A comparative study of five specific samples. *Pers Individ Differ* 2006; 40(8): 1659-69.
- [11] Lee SJ, Kim SR, Han SY, Lee YJ, Chae H. Is the cognitive emotion regulation strategy related to Yin-Yang personality traits? *Eur J Integr Med* 2019; 26: 24-30.
- [12] Everaert J, Joormann J. Emotion regulation difficulties related to depression and anxiety: A network approach to model relations among symptoms, positive reappraisal, and repetitive negative thinking. *Clin Psychol Sci* 2019; 7(6): 1304-18.
- [13] Zsido AN, Arato N, Lang A, Labadi B, Stecina D, Bandi SA. The role of maladaptive cognitive emotion regulation strategies and social anxiety in problematic smartphone and social media use. *Pers Individ Differ* 2021; 173: 110647.
- [14] Zabet M, Karami J, Yazdanbakhsh K. The Effectiveness of Cognitive Emotion Regulation Training on Experiential Avoidance of Women with Obsessive-Compulsive Disorder. *J Psychol Stud* 2021; 17(1): 129-44. [Farsi]
- [15] Fox NA, Buzzell GA, Morales S, Valadez EA, Wilson M, Henderson HA. Understanding the emergence of social anxiety in children with behavioral inhibition. *Biol Psychiatr* 2021; 89(7): 681-9.
- [16] Habibi A. Structural equation modeling. Tehran. Academic Jihad Publications. 2022. 17-18 [Farsi]
- [17] Heshmati R. The effect of mindfulness-based intervention on social anxiety and resilience in female high school students. *Sch Psychol Int* 2021; 10(3): 18-32.
- [18] Connor KM, Davidson JR, Churchill LE, Sherwood A, Weisler RH, Foa E. Psychometric properties of the Social Phobia Inventory (SPIN): New self-rating scale. *Br J Psychiatr* 2000; 176(4): 379-86.
- [19] Hassanvand Amouzadeh M. Validity and reliability of social phobia inventory in students with social anxiety. *J Maz Univ Med Sci*. 2016; 26(139): 166-77.
- [20] Bond FW, Hayes SC, Baer RA, Carpenter KM, Guenole N, Orcutt HK, et al. Preliminary psychometric properties of the Acceptance and Action Questionnaire-II: A revised measure of psychological inflexibility and experiential avoidance. *Behav Ther* 2011; 42(4): 676-88.
- [21] Abasi E, Fti L, Molodi R, Zarabi H. Psychometric properties of Persian version of acceptance and action questionnaire-II. *Psychological Methods and Models*. 2012; 3(10/Winter 2013): 65-80.
- [22] Garnefski N, Kraaij V. Relationships between cognitive emotion regulation strategies and depressive symptoms: A comparative study of five specific samples. *Pers Individ Differ* 2006; 40(8): 1659-69.

- [23] Mohsenabadi H, Fathi-Ashtiani A. Evaluation of psychometric properties of the Persian version of the short form of Cognitive Emotion Regulation Questionnaire (CERQ-18). *Payesh (Health Monitor)*. 2021; 20(2): 167-78.
- [24] Twigg MW. *Discovering Statistics using SPSS*. 3rd Edn A. Field 259×190 mm. pp. 856. Illustrated. 2009. SAGE Publications: London. ISBN: 978-1-84787-907-3.
- [25] Homan AH. *Structural Equation Modeling Using Laserl Software*. Tehran: Samt; 2018; 45-9. [Farsi]
- [26] Farhadi M, Shadkam S, Zoghipaidar MR, Mohagheghi H. The mediating role of experiential avoidance and cognitive fusion in the relationship between childhood trauma and social anxiety. *Mod Psychol Res* 2022; 17(67): 197-207. [Farsi]
- [27] Sarfan LD, Magee JC, Clerkin EM. Evaluating Mechanisms: Mapping Weekly Dynamics between Experiential Avoidance and SAD Symptoms. *J Psychopathol Behav Assess* 2021; 43(4): 745-56.
- [28] Wheaton MG, Deacon BJ, McGrath PB, Berman NC, Abramowitz JS. Dimensions of anxiety sensitivity in the anxiety disorders: Evaluation of the ASI-3. *J Anxiety Disord* 2012; 26(3): 401-8.
- [29] Lee Y, Park J. Effects of social comparison orientation on social anxiety in middle school students and moderating role of maladaptive cognitive emotion regulation strategies. *Korean J Child* 2019; 40(1): 39-50.
- [30] Klemanski DH, Curtiss J, McLaughlin KA, Nolen-Hoeksema S. Emotion regulation and the transdiagnostic role of repetitive negative thinking in adolescents with social anxiety and depression. *Cognit Ther Res* 2017; 41: 206-19.
- [31] Hashemi M, Darvizeh Z, Yazdi SM. Comparison of psychological hardiness and cognitive emotion regulation in students with social anxiety disorder and normal students. *J Psychol Stud* 2019; 15(1): 41-56. [Farsi]
- [32] Blair KS, Geraci M, Smith BW, Hollon N, DeVido J, Otero M, et al. Reduced dorsal anterior cingulate cortical activity during emotional regulation and top-down attentional control in generalized social phobia, generalized anxiety disorder, and comorbid generalized social phobia/generalized anxiety disorder. *Biological psychiatry* 2012; 72(6): 476-82.
- [33] Rukmini S, Sudhir PM, Math SB. Perfectionism, emotion regulation and their relationship to negative affect in patients with social phobia. *Indian J Psychol Med* 2014; 36(3): 239-45.

The Mediating Role of Cognitive Emotion Regulation in the Relationship between Experiential Avoidance and Social Anxiety Symptoms in College Students: A Descriptive Study

Niloofar Mikaeili¹, Mohammad Narimani², Fatemeh Marhamati³

Received: 23/07/23 Sent for Revision: 04/10/23 Received Revised Manuscript: 30/12/23 Accepted: 31/12/23

Background and Objectives: Social anxiety is seen as one of the most prominent psychological symptoms in students. The aim of this study was to determine the mediating role of cognitive emotion regulation in the relationship between social anxiety symptoms and experiential avoidance in college students.

Materials and Methods: In this descriptive research, 253 students of Mohaghegh Ardabili University were selected and studied in the academic year 2022-2023 by cluster random sampling method. To collect data, the Social Anxiety Questionnaire of Connor et al., the Acceptance and Action Questionnaire – version 2, and the short form of the Cognitive Emotion Regulation Questionnaire were used. The obtained data were analyzed using the statistical methods of structural equations modeling and Pearson's correlation.

Results: According to the findings, experiential avoidance ($\beta=0.31$, $p<0.001$), cognitive regulation of positive emotion ($\beta=0.29$, $p<0.001$), and cognitive regulation of negative emotion ($\beta=0.37$, $p<0.001$) had a direct effect on social anxiety. Also, experiential avoidance through cognitive regulation of negative emotion ($\beta=0.130$, $p<0.001$) and cognitive regulation of positive emotion ($\beta=0.122$, $p<0.001$) had an indirect effect on social anxiety

Conclusion: The results showed that experiential avoidance plays a role in creating and maintaining social anxiety directly and indirectly through the mediation of cognitive emotion regulation. Interventions to reduce experiential avoidance and emotional management in students are recommended.

Key words: Social anxiety, Experiential avoidance, Cognitive emotion regulation, Students

Funding: This study was funded by University of Mohaghegh Ardabili.

Conflict of interest: None declared.

Ethical approval: The Ethics Committee of University of Mohaghegh Ardabili approved the study (IR.UMA.REC.1402.028).

How to cite this article: Mikaeili Niloofar, Narimani Mohammad, Marhamati Fatemeh. The Mediating Role of Cognitive Emotion Regulation in the Relationship Between Experiential Avoidance and Social Anxiety Symptoms in College Students: A Descriptive Study. *J Rafsanjan Univ Med Sci* 2024; 22 (10): 1037-52. [Farsi]

1- Prof., Dept. of Psychology, Faculty of Educational Sciences and Psychology, University of Mohaghegh Ardabili, Ardabil, Iran
ORCID: 0000-0001-5510-5983

(Corresponding Author) Tel: (045) 33262678, Fax: (045) 33515610, E-mail: nmikaeili@uma.ac.ir

2- Prof., Dept. of Psychology, University of Mohaghegh Ardabili, Ardabil, Iran

3- MA Student, University of Mohaghegh Ardabili, Ardabil, Iran